

Technický list

Vlastnosti produktu



Sporák elektrický

Model	Sap kód	00014775
SPL 708 E	Skupina artiklů	Sporáky



- Typ spotřebiče: Elektrické zařízení
- Příkon zóny 1 [kW]: 2,5
- Příkon zóny 2 [kW]: 2,5
- Příkon zóny 3 [kW]: 2,5
- Příkon zóny 4 [kW]: 2,5
- Stupeň krytí ovládacích prvků: IP24
- Materiál: AISI 304 vrchní deska i opláštění

Sap kód	00014775	Počet zón	4
Šířka netto [mm]	800	Příkon zóny 1 [kW]	2,5
Hloubka netto [mm]	730	Příkon zóny 2 [kW]	2,5
Výška netto [mm]	300	Příkon zóny 3 [kW]	2,5
Hmotnost netto [kg]	40.00	Příkon zóny 4 [kW]	2,5
Příkon elektrický [kW]	10.000	Rozměry tálu [mm x mm]	300 x 300
Napájení	400 V / 3N - 50 Hz		

Technický list

Technický výkres



Sporák elektrický

Model

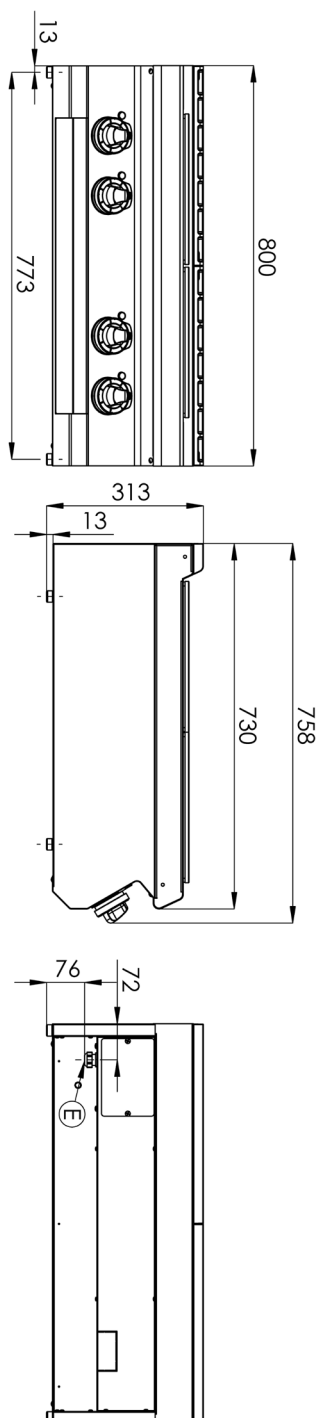
SPL 708 E

Sap kód

00014775

Skupina artiklů

Sporáky





Sporák elektrický

Model

SPL 708 E

Sap kód

00014775

Skupina artiklů

Sporáky

1. Sap kód:

00014775

2. Šířka netto [mm]:

800

3. Hloubka netto [mm]:

730

4. Výška netto [mm]:

300

5. Hmotnost netto [kg]:

40.00

6. Šířka brutto [mm]:

840

7. Hloubka brutto [mm]:

800

8. Výška brutto [mm]:

480

9. Hmotnost brutto [kg]:

49.00

10. Typ spotřebiče:

Elektrické zařízení

11. Konstruční typ zařízení:

Stolní

12. Příkon elektrický [kW]:

10.000

13. Napájení:

400 V / 3N - 50 Hz

14. Stupeň krytí ovládacích prvků:

IP24

15. Vnější barva zařízení:

Nerezové

16. Materiál:

AISI 304 vrchní deska i opláštění

17. Kontrolky:

chodu

18. Typ vrchní desky:

Prolisovaná - komfortní údržba čištění

19. Materiál vrchní desky:

AISI 304

20. Tloušťka vrchní desky [mm]:

1.50

21. Počet zón:

4

22. Příkon zóny 1 [kW]:

2,5

23. Příkon zóny 2 [kW]:

2,5

24. Příkon zóny 3 [kW]:

2,5

25. Příkon zóny 4 [kW]:

2,5

26. Maximální teplota zařízení [°C]:

400

27. Minimální teplota zařízení [°C]:

50

28. Servisní přístup:

Zepředu odejmutím čelního panelu

Technický list

Technické parametry



Sporák elektrický

Model	Sap kód	00014775
SPL 708 E	Skupina artiklů	Sporáky

29. Počet hořáků/ploten:

4

31. Rozměry tálu [mm x mm]:

300 x 300

30. Typ elektrických varných zón:

Čtvercové

32. Průřez vodičů CU [mm²]:

2,5

- Výkon (kW): 11-17 (230 V); 19-30 (400 V)